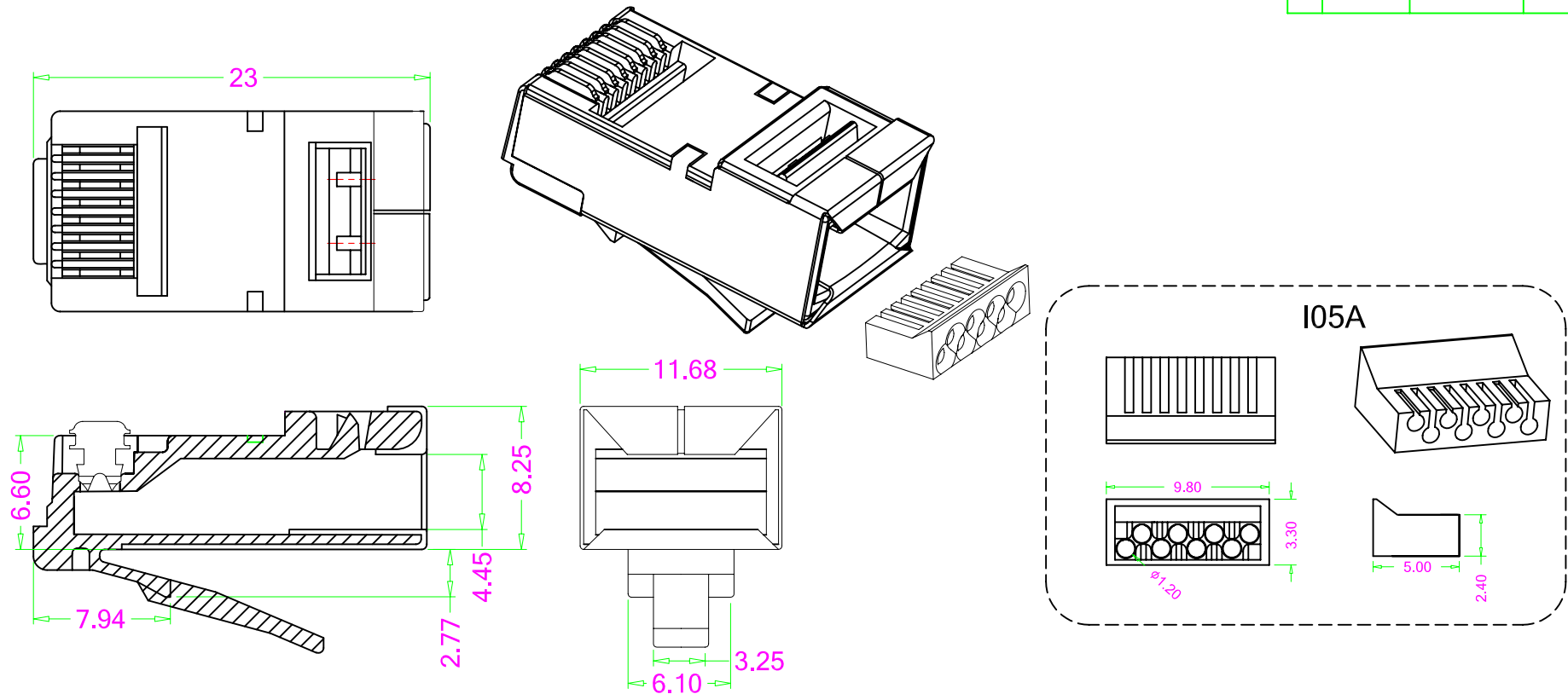


版本	日期	內容	修改人



**Electrical:**

1. Voltage rating : 125 VAC RMS .
2. Current rating : 1.5 AMP .
3. Contact resistance : 50 milliohms max.
4. Insulation resistance : 1000 megohms min @ 500 VDC.
5. Dielectric strength : 1000 VAC RMS 50Hz, 1MIN.

**Material & finish:**

Housing: PC. UL94V-2, clean

I05: PC. UL94V-2, clean

Contact : copper alloy plated with gold

**Operating temperature:**

1.-40 °C to +80 °C

未注公差	單位	產品名稱	Coorle Technology	
X ±0.5	mm	PLUG成品		
.X ±0.2	比例	產品編碼	日期:	
.XX ±0.15	10:6			
.XXX ±0.05	核准	審查	設計	頁碼
X° ±0.5	材質			版本
PC				1/1 B.1